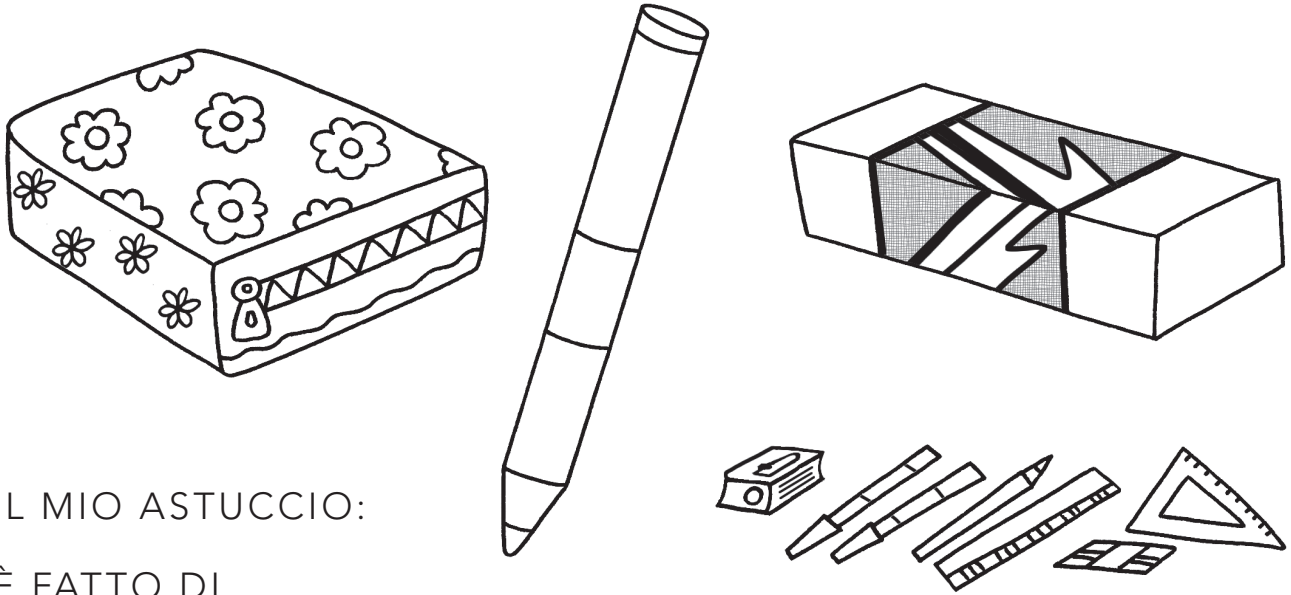


DESCRIVI GLI OGGETTI

OSSERVA GLI OGGETTI E COMPLETA LE FRASI.



• IL MIO ASTUCCIO:

È FATTO DI

È DI COLORE

MI SERVE PER

LA SUA FORMA ASSOMIGLIA A

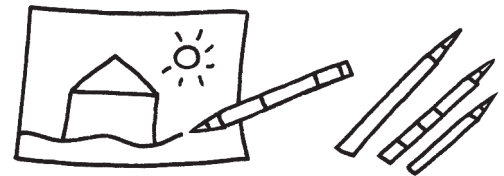
• LA MIA MATITA:

È FATTA DI

È DI COLORE

MI SERVE PER

HA LA FORMA DI



• LA MIA GOMMA:

È DI COLORE

MI SERVE PER

HA LA FORMA DI

